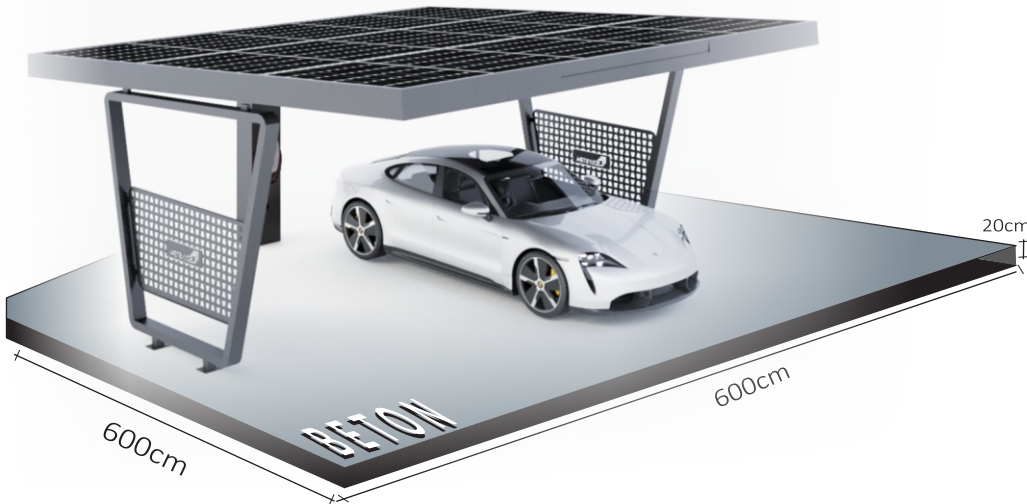
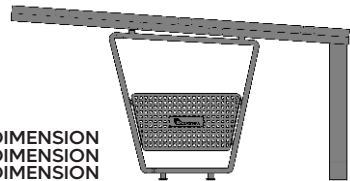




**TECHNICAL DATA SHEET CARPORT**  
**FICHE TECHNIQUE CARPORT**  
**TECHNISCHES DATENBLATT CARPORT**  
**SCHEDA TECNICA CARPORT**



**AVAILABLE MODEL**  
**MODÈLE DISPONIBLE**  
**VERFÜGBARES MODELL**  
**MODELLO DISPONIBILE**



**DIMENSION**  
**DIMENSION**  
**DIMENSION**  
**DIMENSIONE**

<b>HEIGHT FREE</b> <b>HAUTEUR LIBRE</b> <b>HÖHE FREI</b> <b>ALTEZZA LIBERA</b>	<b>MINIMUM (mm)</b>	<b>2250</b>
	<b>MAXIMUM (mm)</b>	<b>2550</b>
<b>THE DIMENSION</b> <b>OUTSIDE</b> <b>LA DIMENSION</b> <b>EXTÉRIEURE</b>	<b>PAGE VIEW</b> <b>VUE LATÉRALE</b> <b>SEITENSICHT</b> <b>VISTA PAGINA</b>	<b>(mm)</b> <b>5500</b>
<b>DIE DIMENSION</b> <b>AUSSERHALB</b> <b>LA DIMENSIONE</b> <b>ESTERNO</b>	<b>PAGE</b> <b>PAGE</b> <b>SETTE</b> <b>PAGINA</b>	<b>(mm)</b> <b>5500</b>
<b>AREA</b> <b>SURFACE</b> <b>FLÄCHE</b> <b>AREA</b>	<b>(M<sup>2</sup>)</b>	<b>30.25</b>
<b>INCLINAISON</b> <b>INCLINAISON</b> <b>INCLINAISON</b> <b>INCLINAZIONE</b>	<b>(a)</b>	<b>15</b>

**INCLINAZIONE**  
For a 2/4 arrangement with a panel of the dimensions  
Pour une disposition 2/4 avec un panneau de dimensions  
Für eine 2/4-Anordnung mit einer Platte der Abmessungen  
Per una disposizione 2/4 con un pannello delle dimensioni di  
(1755 x 1038 x 30/35mm)

TECHNICAL DATA	DONNÉES TECHNIQUES	TECHNISCHE DATEN	DATI TECNICI
<b>FOUNDATION AND CONCRETE</b> Concrete foundations (4500mm x 5000mm x 200mm)	<b>FONDATION ET BÉTON</b> Fondations en béton (6000mm x 6000mm x 200mm)	<b>FUNDAMENT UND BETON</b> Betonfundamente (6000mm x 6000mm x 200mm)	<b>FONDAZIONE E CALCESTRUZZO</b> Fondazioni in calcestruzzo (6000mm x 6000mm x 200mm)
<b>INSTALLATION OF THE PANELS</b> INSTALLATION DES PANNEAUX EINBAU DER PANEEL INSTALLAZIONE DEI PANNELLI	Quick and easy installation of the solar modules (compatible with 375 watt photovoltaic modules). Montage simple et rapide des modules solaires (compatible avec les modules photovoltaïques de 375 watts). Einfache und schnelle Montage der Solarmodule (kompatibel mit 375 watt-Photovoltaikmodulen). Installazione rapida e semplice dei moduli solari (compatibile con moduli fotovoltaici da 375 watt).		
<b>WIND RESISTANCE</b> Up to 140 km/h	<b>RÉSISTANCE AU VENT</b> Jusqu'à 140 km/h	<b>WINDWIDERSTAND</b> Bis zu 140 km/h	<b>RESISTENZA AL VENTO</b> Fino a 140 km/h
<b>SNOW RESISTANCE</b> Up to 100 kg/m <sup>2</sup>	<b>RÉSISTANCE À LA NEIGE</b> Jusqu'à 100 Kg/m <sup>2</sup>	<b>SCHNEEWIDERSTAND</b> Bis zu 100 Kg/m <sup>2</sup>	<b>RESISTENZA ALLA NEVE</b> Fino a 100 kg/m <sup>2</sup>
<b>ASSEMBLY</b>	It does not require any special tools for installation. Connections that are bolted together. Parts weighing less than 25 kg allow easy handling.		
<b>ASSEMBLAGE</b>	Il n'a pas besoin d'outils spéciaux pour son installation. Des connexions qui sont vissées. Les pièces pesant moins de 25 kg permettent une manipulation aisée.		
<b>MONTAGE</b>	Er benötigt keine speziellen Hilfsmittel für seine Installation. Verbindungen, die verschraubt sind. Teile mit einem Gewicht von weniger als 25 kg ermöglichen eine einfache Handhabung.		
<b>ASSEMBLAGGIO</b>	Non richiede strumenti speciali per l'installazione. Connessioni imbullonate tra loro. I componenti di peso inferiore a 25 kg consentono una facile movimentazione.		
<b>MATERIALS</b> Steel gantry and lintel, 3 to 5 cm insulation panels (steel pan)	<b>MATÉRIAUX</b> Portique et linteau en acier, panneaux isolants de 3 à 5 cm (bac acier)	<b>MATERIALIEN</b> Portal und Sturz aus Stahl, 3 bis 5 cm starke Dämmplatten (Stahlwanne)	<b>MATERIALI</b> Portale e architrave in acciaio, pannelli isolanti da 3 a 5 cm (pannelli in acciaio)
<b>WATERPROOFING</b> Sewerage system that ensures the drainage of water.	<b>ÉTANCHÉITÉ À L'EAU</b> système de canalisation qui permet d'évacuer l'eau garanti	<b>WASSERABDICHTUNG</b> Kanalisationssystem, das die Ableitung von Wasser gewährleistet.	<b>IMPERMEABILIZZAZIONE</b> Sistema fognario che assicura il drenaggio dell'acqua.
<b>AVAILABLE COLOUR</b> 9010	Additional protection thanks to the powder coating process, which gives the components a higher quality finish and longer durability.		
<b>COULEUR DISPONIBLE</b> 7016	Protection supplémentaire grâce au procédé de revêtement par poudre qui donne aux composants une finition de meilleure qualité. finition et une plus grande durabilité.		
<b>VERFÜGBARE FARBE</b> WOOD	Zusätzlicher Schutz durch das Pulverbeschichtungsverfahren, das den Komponenten ein hochwertigeres Finish und eine längere Haltbarkeit verleiht.		
<b>COLORE DISPONIBILE</b>	Protezione aggiuntiva grazie al processo di verniciatura a polvere, che conferisce ai componenti una finitura di qualità superiore e una maggiore durata. finitura e una maggiore durata.		
<b>LED LIGHTING</b> Two LED lights One motion radar One electrical socket	<b>ÉCLAIRAGE À LED</b> Deux lampes LED Un radar de mouvement Une prise électrique	<b>LED-BELEUCHTUNG</b> Zwei LED-Leuchten Ein Bewegungsradar Eine Steckdose	<b>ILLUMINAZIONE A LED</b> Due luci LED Un radar di movimento Una presa elettrica
<b>OPTIONAL ACCESSORIES</b>	<b>ACCESSOIRES OPTIONNELS</b>	<b>OPTIONALES ZUBEHÖR</b>	<b>ACCESSORI OPZIONALI</b>
<b>VEHICLE CHARGING STATION</b> Support for a charging station for electric vehicles.	<b>STATION DE RECHARGE POUR VÉHICULES</b> Soutien pour une station de recharge pour les véhicules électriques.	<b>FAHRZEUG-LADESTATION</b> Unterstützung für eine Ladestation für Elektrofahrzeuge.	<b>STAZIONE DI RICARICA PER VEICOLI</b> Supporto per una stazione di ricarica per i veicoli elettrici.
<b>2-PACK LOGISTICS</b> Compact construction and packaging	<b>2-PACK LOGISTICS</b> Construction compacte et emballage	<b>2-PACK-LOGISTIK</b> Kompakte Bauweise und Verpackung	<b>LOGISTICA A 2 PEZZI</b> Struttura e imballaggio compatti
<b>VOLUME (m<sup>3</sup>) 4.70</b>	<b>VOLUME (m<sup>3</sup>) 4.70</b>	<b>LAUTSTÄRKE (m<sup>3</sup>) 4.70</b>	<b>VOLUME (m<sup>3</sup>) 4.70</b>
<b>TOTAL WEIGHT (kg) ≈ 1200</b>	<b>POIDS TOTAL (kg) ≈ 1200</b>	<b>GESAMTGEWICHT (kg) ≈ 1200</b>	<b>PESO TOTALE (kg) ≈ 1200</b>

